



IRONTRAL 72 BINATO

Solaio in latero cemento a travetti tralicciati

Rev.0

Norma EN 15037-1:2008

Certificato CE 8001497-1035



ELEMENTI DESCRITTIVI

IRONTRAL è una denominazione che distingue la produzione dei travetti con struttura a traliccio. I travetti sono integrati in opera con interposte di laterizio del tipo non collaborante: la struttura del solaio che ne deriva è ormai ampiamente collaudata e quindi considerata tradizionale. I travetti sono conformi alla normativa En 1537-1:2008 e collegate. La denominazione IRONTRAL 72 sta ad indicare un solaio realizzato con travetti binati (cioè due travetti accostati) posti ad interasse di 72 cm.

ELEMENTI PROGETTUALI

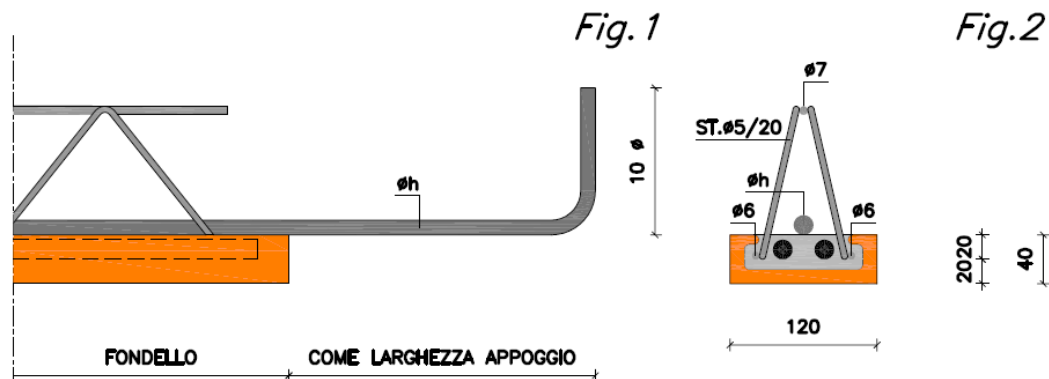


Fig.2

Fig.3

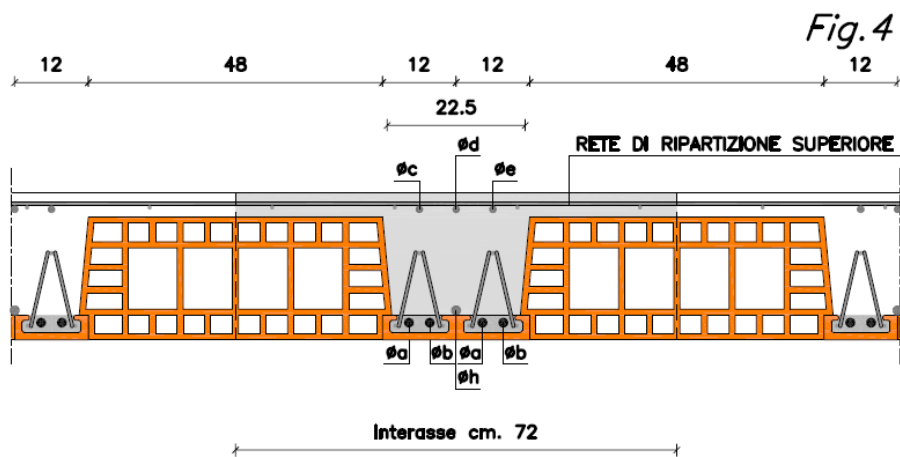
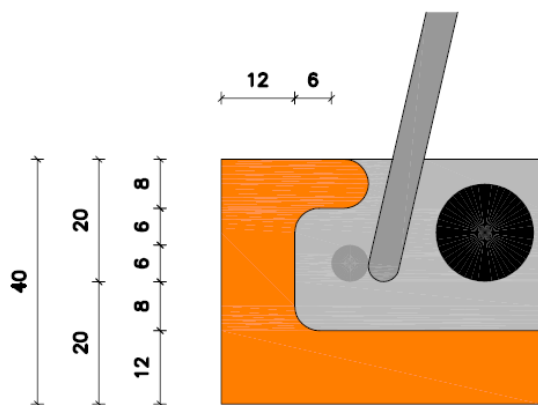


Fig.4

Fig.1
SCHEMA
DISPOSIZIONE
ARMATURA PER IL
TAGLIO
ALL'APPOGGIO

Fig.2
PARTICOLARE
TRALICCIO
COPRIFERRO

Fig.3
SEZIONE SOLAIO

TAB.A

CARATTERISTICHE DEI MATERIALI

Calcestruzzo del travetto ed in opera	Classe 25/30
Acciaio per armature integrative del travetto ed in opera	Tipo B450C
Acciaio per tralici del travetto	Tipo B450C

TAB.B

TABELLE

Il solaio IRONTRAL 72 è un solaio che unisce alla leggerezza strutturale la possibilità di essere impiegato in casi di strutture con carichi gravosi. L'utilizzo di due travetti uguali accostati aumenta infatti le prestazioni di portata. In questo tipo di solaio, con frequenza, le interposte sono poste in opera anche sovrapposte per realizzare altezze strutturali altrimenti non possibili. La tradizionale scelta di progettare con la soletta superiore ("cappa") dello spessore di 4 cm è alquanto penalizzante dovendo ridurre del 20% la resistenza ammessa del calcestruzzo, vedi punto 4.1.2.2.5.1 del DM 14.1.2008.

La scheda del solaio IRONTRAL 72 è redatta con queste caratteristiche. Le tabelle successive riportano, nei rispettivi Stati Limite, i momenti resistenti del solaio.

In questo tipo di solaio si indica come "interasse" la distanza tra i rispettivi assi dei due travetti accostati.

Il dimensionamento della struttura avviene per confronto tra il momento calcolato ed il momento tabellato, quest'ultimo deve essere sempre maggiore.

Le tabelle relative ai vari momenti d'inerzia J , al momento di fessurazione e quanto riguarda il diametro delle armature come il diametro massimo, l'equivalente e la spaziatura dei ferri sono elementi utili al progettista per verificare fessurazione, deformazione e quant'altro per la corretta e completa progettazione strutturale.

Per copriferro deve intendersi la somma dello spessore del fondello in laterizio sommato al calcestruzzo di ricoprimento e della metà del diametro del ferro maggiorato sollecitato.

Nella tabella 1 dei momenti resistenti ultimi POSITIVI è indicato anche il taglio massimo resistente calcolato in assenza completa di armature resistenti ed in tre diverse situazioni di attacco del solaio all'appoggio: b_1 per la sola "nervatura" del travetto, b_2 con arretramento alternato delle interposte in laterizio (arretramento a pettine), b_3 con arretramento continuo delle interposte in laterizio (fascia piena).

Nelle tabelle 7-8-9 sono stati indicati i momenti resistenti ultimi NEGATIVI nelle varie situazioni di "b". Le tabelle consentono una rapida valutazione dell'armatura all'appoggio del solaio che va controllata dal progettista nel merito della resistenza dei materiali e della fessurazione. Le varie condizioni della sezione di appoggio riportate ovvero attacco con nervatura singola b_1 , arretramento "a pettine" b_2 , arretramento totale del laterizio b_3 , consentono al progettista di determinare l'eventuale zona piena necessaria per la stabilità.

E' solo il caso di ricordare che la sezione del solaio all'appoggio è sempre verificata come sezione rettangolare avente come base i rispettivi "b" ed altezza l'altezza del solaio.

Per questo tipo di solaio il D:M: 9.3.2007 impone l'obbligo dell'intonaco per dare una resistenza al fuoco della struttura. Per questo motivo la scheda IRONTRAL 72 non porta alcun riferimento di resistenza al fuoco demandando al progettista generale la relativa classificazione in funzione dello spessore dell'intonaco progettato.

A puro titolo indicativo precisiamo che nel caso di intonaco normale di 20 mm la distanza minima tra l'intradosso dell'intonaco e l'asse del ferro dei tralici, nel solaio IRONTRAL 72, risulta di 42 mm.

Per solai con luci notevoli e con presenza di carichi dovuti a tavolati e/o a carichi concentrati è necessario prevedere una o più nervature di ripartizione (corree) dimensionate opportunamente dal progettista generale.

La valutazione del diametro equivalente delle armature collaboranti è secondo la formula C4.1.18 della Circolare 617/2009

N.B. Il limite prestazionale delle presenti tabelle è riconducibile, con approssimazione, ad un solaio in semplice appoggio con luce massima di 750 cm avente un carico oltre il peso proprio di 500 daN.

La lunghezza massima di produzione dei travetti è di 800 cm.

INDICE

TAB.1	STATI LIMITE ULTIMI : combinazione FONDAMENTALE – Momenti positivi resistenti e Tagli resistenti.
TAB.2	STATI LIMITE DI SERVIZIO : combinazione RARA – Momenti positivi resistenti.
TAB.3	STATI LIMITE DI SERVIZIO : combinazione QUASI PERMANENTE – Momenti positivi resistenti.
TAB.4	CARATTERISTICHE FISICO-MECCANICHE : J sezione a T tutta reagente.
TAB.5	CARATTERISTICHE FISICO-MECCANICHE : J sezione a T parzializzata.
TAB.6	MOMENTO DI FESSURAZIONE M_f .
TAB.7	STATI LIMITE ULTIMI combinazione FONDAMENTALE : Momenti negativi resistenti con b_1 .
TAB.8	STATI LIMITE ULTIMI combinazione FONDAMENTALE : Momenti negativi resistenti con b_2 .
TAB.9	STATI LIMITE ULTIMI combinazione FONDAMENTALE : Momenti negativi resistenti con b_3 .

SOLAIO IRONTRAL 72 binato

STATI LIMITE ULTIMI
MOMENTI POSITIVI RESISTENTI M_{Rd}

TAB. 1

CARATTERISTICHE COSTRUTTIVE					Combinazione: FONDAMENTALE																Tensioni max [daN/cm ²]				TAGLI RESISTENTI In assenza di armatura integrativa		
Altezza cm			CLS per getto	peso proprio	Prestazioni riferite alla striscia larga 100 cm																f _{yd}		f _{cd}		Taglio V _{Rd} ≥ V _{Ed} valori in daN		
Laterizio	Soletta	Totale			litri/m ²	daN/m ²	1	2	3	4	5	6	7	8	9	10	11	12	13	14	15	16	V _{Rd1}	V _{Rd2}	V _{Rd3}		
					Calcestruzzo C25/30 - Acciaio B450C - Valori espressi in daNm - Copriferro (assel) cm = 1/2 I max + 2,00																3913		Vedi sotto				
					Soletta 4 cm. Calcestruzzo C25/30- Resistenza f _{cd} ridotta del 20% pari a daNcmq = 112,88																						
12	4	16	78	249	1519	1887	2193	2320	2540	2811	2896	2950	3293	3700	3741	4130	4573	4600	5018	5480	1729	3631	5533				
16	4	20	90	297	1984	2474	2876	3058	3346	3726	3825	3906	4372	4929	4998	5537	6158	6211	6808	7474	2346	4927	7509				
20	4	24	103	334	2448	3061	3559	3795	4152	4641	4754	4862	5451	6158	6254	6944	7742	7823	8597	9468	2964	6224	9484				
24	4	28	115	379	2913	3649	4242	4533	4958	5557	5682	5818	6530	7388	7511	8351	9327	9435	10386	11463	3391	7121	10851				
					Soletta 5-6 cm. Calcestruzzo C25/30- Resistenza f _{cd} pari a daNcmq = 141,10																						
12	5	17	88	274	1647	2053	2389	2535	2778	3086	3176	3240	3627	4091	4143	4591	5108	5146	5643	6199	1883	3955	6027				
12	6	18	98	299	1763	2200	2560	2719	2979	3315	3408	3479	3897	4398	4457	4943	5505	5549	6090	6697	2038	4279	6521				
16	5	21	100	322	2112	2640	3072	3272	3583	4001	4105	4196	4706	5320	5399	5998	6693	6758	7432	8193	2501	5252	8003				
16	6	22	110	347	2228	2787	3243	3457	3785	4230	4337	4435	4976	5627	5714	6350	7089	7161	7880	8692	2655	5576	8497				
20	5	25	113	359	2576	3227	3755	4010	4389	4917	5034	5152	5785	6549	6656	7405	8277	8370	9222	10187	3107	6524	9941				
20	6	26	123	384	2692	3374	3926	4194	4591	5145	5266	5391	6055	6857	6970	7757	8673	8773	9669	10686	3202	6725	10248				
24	5	29	125	404	3041	3815	4438	4748	5195	5832	5962	6108	6864	7779	7913	8812	9862	9982	11011	12181	3484	7316	11149				
24	6	30	135	429	3157	3962	4609	4932	5397	6060	6195	6347	7134	8086	8227	9164	10258	10385	11458	12680	3576	7510	11444				
28	5	33	138	472	3505	4402	5121	5485	6001	6747	6891	7064	7943	9008	9169	10219	11446	11594	12800	14176	3848	8081	12314				
28	6	34	148	497	3621	4549	5292	5670	6203	6976	7123	7303	8213	9315	9483	10571	11842	11996	13248	14674	3938	8269	12600				
32	5	37	150	508	3969	4989	5804	6223	6807	7662	7820	8020	9022	10237	10426	11626	13031	13205	14590	16170	4202	8824	13447				
32	6	38	160	533	4085	5136	5975	6407	7008	7891	8052	8259	9292	10545	10740	11977	13427	13608	15037	16668	4289	9007	13725				
36	5	41	163	540	4434	5577	6487	6960	7613	8577	8749	8976	10101	11467	11683	13033	14615	14817	16379	18164	4548	9550	14552				
36	6	42	173	581	4550	5724	6658	7145	7814	8806	8981	9215	10371	11774	11997	13384	15011	15220	16826	18663	4633	9729	14825				
LASTRA TIPO					1	2	3	4	5	6	7	8	9	10	11	12	13	14	15	16	b ₁ cm	b ₂ cm	b ₃ cm				
ARMATURA INTEGRATIVA					n° 2 a	8	10	8	12	8	14	10	8	10	12	10	12	14	12	14	16	31,25	65,63	100,00			
					n° 2 b	0	0	8	0	10	0	10	12	12	12	14	14	14	16	16	16						
Area totale striscia 100 cm=cm ²					2,97	3,75	4,36	4,71	5,15	5,85	5,93	6,11	6,89	7,85	8,03	8,99	10,12	10,30	11,43	12,74	Singola nervatura	Disposizione a "pettine"	Arretramento totale				
Area totale striscia 72 cm=cm ²					2,14	2,70	3,14	3,39	3,71	4,21	4,27	4,40	4,96	5,65	5,78	6,47	7,29	7,41	8,23	9,17							
Area totale armatura integrativa striscia 72 cm=cm ²					1,01	1,57	2,01	2,26	2,58	3,08	3,14	3,27	3,83	4,52	4,65	5,34	6,16	6,28	7,10	8,04							
Area traliccio int. striscia 60 cm n° 4 Ø 6					1,13	1,13	1,13	1,13	1,13	1,13	1,13	1,13	1,13	1,13	1,13	1,13	1,13	1,13	1,13	1,13							
Ø max mm					8	10	8	12	10	14	10	12	12	12	14	14	14	16	16	16							
Ø equivalente mm					6,8	7,8	7,1	9,0	7,9	10,3	8,5	8,8	9,3	10,0	10,2	10,8	11,6	11,8	12,5	13,3							
Spaziatura cm					2,6	2,6	2,0	2,6	2,0	2,6	2,0	2,0	2,0	2,0	2,0	2,0	2,0	2,0	2,0	2,0	2,0						
Copriferro per il calcolo (asse ferro max) cm					2,4	2,5	2,4	2,6	2,5	2,7	2,5	2,6	2,6	2,6	2,7	2,7	2,7	2,8	2,8	2,8	2,8						

SOLAIO IRONTRAL 72 binato

STATI LIMITE ULTIMI

MOMENTI POSITIVI RESISTENTI M_{Rd}

CARATTERISTICHE COSTRUTTIVE					Combinazione: RARA												Tensioni max [daN/cm ²]				
Altezza cm			CLS per getto	peso proprio	Prestazioni riferite alla striscia larga 100 cm												f_{yd}	3600			
Laterizio	Soletta	Totale			Calcestruzzo C25/30 - Acciaio B450C - Valori espressi in daNm - Copriferro (asse I) cm = 1/2 l max + 2,00												f_{cd}	Vedi sotto			
					1	2	3	4	5	6	7	8	9	10	11	12	13	14	15	16	
					Soletta 4 cm. Calcestruzzo C25/30- Resistenza fcd ridotta del 20% pari a daNcmq = 119,52																
12	4	16	78	249	1344	1672	1947	2064	2264	2517	2593	2645	2970	3224	3207	3321	3438	3413	3512	3613	
16	4	20	90	297	1754	2188	2546	2710	2970	3319	3408	3484	3917	4445	4513	5016	5184	5162	5305	5451	
20	4	24	103	334	2166	2708	3152	3365	3686	4131	4233	4333	4875	5535	5627	6280	7050	7082	7273	7469	
24	4	28	115	379	2581	3233	3763	4024	4406	4949	5062	5187	5837	6629	6744	7529	8452	8558	9391	9642	
					Soletta 5-6 cm. Calcestruzzo C25/30- Resistenza fcd pari a daNcmq = 149,40																
12	5	17	88	274	1446	1800	2096	2225	2439	2715	2794	2851	3200	3622	3672	4087	4576	4616	5047	5213	
12	6	18	98	299	1549	1929	2246	2386	2615	2913	2995	3059	3433	3887	3942	4388	4912	4958	5473	5872	
16	5	21	100	322	1857	2317	2695	2870	3143	3511	3602	3683	4136	4688	4760	5307	5952	6016	6654	7388	
16	6	22	110	347	1960	2447	2846	3032	3320	3711	3805	3891	4369	4949	5027	5599	6271	6340	7006	7774	
20	5	25	113	359	2269	2837	3297	3519	3851	4315	4418	4523	5085	5771	5867	6547	7348	7435	8228	9141	
20	6	26	123	384	2373	2967	3448	3682	4028	4513	4619	4728	5311	6020	6122	6825	7655	7747	8570	9517	
24	5	29	125	404	2683	3358	3903	4173	4566	5127	5243	5372	6044	6863	6983	7796	8752	8863	9811	10901	
24	6	30	135	429	2787	3488	4053	4334	4739	5319	5436	5570	6261	7105	7230	8067	9054	9170	10149	11276	
28	5	33	138	472	3098	3881	4512	4832	5286	5945	6073	6226	7008	7959	8104	9049	10160	10295	11398	12666	
28	6	34	148	497	3202	4011	4659	4988	5453	6130	6260	6418	7220	8197	8347	9317	10461	10601	11736	13042	
32	5	37	150	508	3513	4408	5125	5493	6009	6765	6906	7083	7974	9059	9227	10304	11571	11730	12987	14432	
32	6	38	160	533	3617	4535	5268	5645	6172	6947	7089	7271	8183	9295	9468	10572	11873	12037	13328	14813	
36	5	41	163	540	3931	4936	5740	6157	6734	7588	7741	7942	8942	10160	10352	11561	12983	13165	14577	16198	
36	6	42	173	581	4034	5060	5879	6305	6894	7767	7922	8128	9150	10395	10593	11830	13287	13475	14922	16586	
LASTRA TIPO					1	2	3	4	5	6	7	8	9	10	11	12	13	14	15	16	
ARMATURA INTEGRATIVA n°2 a					8	10	8	12	8	14	10	8	10	12	10	12	14	12	14	14	16
ARMATURA INTEGRATIVA n°2 b					0	0	8	0	10	0	10	12	12	12	14	14	14	14	16	16	16
Area totale striscia 100 cm=cm²					2,97	3,75	4,36	4,71	5,15	5,85	5,93	6,11	6,89	7,85	8,03	8,99	10,12	10,30	11,43	12,74	
Area totale striscia 72 cm=cm²					2,14	2,70	3,14	3,39	3,71	4,21	4,27	4,40	4,96	5,65	5,78	6,47	7,29	7,41	8,23	9,17	
Area totale armatura integrativa striscia 72 cm=cm²					1,01	1,57	2,01	2,26	2,58	3,08	3,14	3,27	3,83	4,52	4,65	5,34	6,16	6,28	7,10	8,04	
Area traliccio int. striscia 60 cm n° 4 Ø 6					1,13	1,13	1,13	1,13	1,13	1,13	1,13	1,13	1,13	1,13	1,13	1,13	1,13	1,13	1,13	1,13	1,13
Ø max mm					8	10	8	12	10	14	10	12	12	12	14	14	14	16	16	16	
Ø equivalente mm					6,80	7,82	7,14	9,00	7,87	10,31	8,50	8,75	9,29	10,00	10,22	10,84	11,60	11,80	12,48	13,27	
Spaziatura cm					2,62	2,62	1,96	2,62	1,96	2,62	1,96	1,96	1,96	1,96	1,96	1,96	1,96	1,96	1,96	1,96	1,96
Copriferro per il calcolo (asse ferro max) cm					2,40	2,50	2,40	2,60	2,50	2,70	2,50	2,60	2,60	2,60	2,70	2,70	2,70	2,80	2,80	2,80	

Attenzione: Momento resistente per crisi calcestruzzo

SOLAI O IRONTRAL 72 binato

STATI LIMITE ULTIMI

MOMENTI POSITIVI RESISTENTI M_{Rd}

CARATTERISTICHE COSTRUTTIVE					Combinazione: QUASI PERMANENTE												Tensioni max [daN/cm ²]				
Altezza cm			CLS per getto	peso proprio	Prestazioni riferite alla striscia larga 100 cm																
Laterizio	Soletta	Totale			litri/m ²	daN/m ²	1	2	3	4	5	6	7	8	9	10	11	12	13	14	15
					Calcestruzzo C25/30 - Acciaio B450C - Valori espressi in daNm - Copriferro (asse I) cm = 1/2 I max + 2,00																
					Soletta 4 cm. Calcestruzzo C25/30- Resistenza fcd ridotta del 20% pari a daNcmq = 89,64																
12	4	16	78	249	1344	1672	1947	2019	2112	2161	2226	2222	2317	2418	2406	2490	2578	2560	2634	2710	
16	4	20	90	297	1754	2188	2546	2710	2970	3290	3367	3369	3505	3649	3641	3762	3888	3872	3979	4088	
20	4	24	103	334	2166	2708	3152	3365	3686	4131	4233	4333	4810	5000	4997	5158	5325	5311	5455	5602	
24	4	28	115	379	2581	3233	3763	4024	4406	4949	5062	5187	5837	6452	6454	6657	6869	6860	7043	7231	
					Soletta 5-6 cm. Calcestruzzo C25/30- Resistenza fcd pari a daNcmq= 112,05																
12	5	17	88	274	1446	1800	2096	2225	2439	2715	2794	2851	3200	3420	3407	3543	3686	3663	3785	3910	
12	6	18	98	299	1549	1929	2246	2386	2615	2913	2995	3059	3433	3820	3809	3962	4127	4106	4251	4404	
16	5	21	100	322	1857	2317	2695	2870	3143	3511	3602	3683	4136	4688	4760	5289	5491	5472	5646	5823	
16	6	22	110	347	1960	2447	2846	3032	3320	3711	3805	3891	4369	4949	5027	5599	6056	6040	6254	6473	
20	5	25	113	359	2269	2837	3297	3519	3851	4315	4418	4523	5085	5771	5867	6547	7348	7435	7688	7920	
20	6	26	123	384	2373	2967	3448	3682	4028	4513	4619	4728	5311	6020	6122	6825	7655	7747	8463	8748	
24	5	29	125	404	2683	3358	3903	4173	4566	5127	5243	5372	6044	6863	6983	7796	8752	8863	9811	10171	
24	6	30	135	429	2787	3488	4053	4334	4739	5319	5436	5570	6261	7105	7230	8067	9054	9170	10149	11191	
28	5	33	138	472	3098	3881	4512	4832	5286	5945	6073	6226	7008	7959	8104	9049	10160	10295	11398	12559	
28	6	34	148	497	3202	4011	4659	4988	5453	6130	6260	6418	7220	8197	8347	9317	10461	10601	11736	13042	
32	5	37	150	508	3513	4408	5125	5493	6009	6765	6906	7083	7974	9059	9227	10304	11571	11730	12987	14432	
32	6	38	160	533	3617	4535	5268	5645	6172	6947	7089	7271	8183	9295	9468	10572	11873	12037	13328	14813	
36	5	41	163	540	3931	4936	5740	6157	6734	7588	7741	7942	8942	10160	10352	11561	12983	13165	14577	16198	
36	6	42	173	581	4034	5060	5879	6305	6894	7767	7922	8128	9150	10395	10593	11830	13287	13475	14922	16586	
LASTRA TIPO					1	2	3	4	5	6	7	8	9	10	11	12	13	14	15	16	
ARMATURA INTEGRATIVA n° 2 a					8	10	8	12	8	14	10	8	10	12	10	12	14	12	14	16	
ARMATURA INTEGRATIVA n° 2 b					0	0	8	0	10	0	10	12	12	12	14	14	14	16	16	16	
Area totale striscia 100 cm=cm ²					2,97	3,75	4,36	4,71	5,15	5,85	5,93	6,11	6,89	7,85	8,03	8,99	10,12	10,30	11,43	12,74	
Area totale striscia 72 cm=cm ²					2,14	2,70	3,14	3,39	3,71	4,21	4,27	4,40	4,96	5,65	5,78	6,47	7,29	7,41	8,23	9,17	
Area totale armatura integrativa striscia 72 cm=cm ²					1,01	1,57	2,01	2,26	2,58	3,08	3,14	3,27	3,83	4,52	4,65	5,34	6,16	6,28	7,10	8,04	
Area traliccio int. striscia 60 cm n° 4 Ø 6					1,13	1,13	1,13	1,13	1,13	1,13	1,13	1,13	1,13	1,13	1,13	1,13	1,13	1,13	1,13	1,13	1,13
Ø max mm					8	10	8	12	10	14	10	12	12	12	14	14	14	16	16	16	
Ø equivalente mm					6,80	7,82	7,14	9,00	7,87	10,31	8,50	8,75	9,29	10,00	10,22	10,84	11,60	11,80	12,48	13,27	
Spaziatura cm					2,62	2,62	1,96	2,62	1,96	2,62	1,96	1,96	1,96	1,96	1,96	1,96	1,96	1,96	1,96	1,96	
Copriferro per il calcolo (asse ferro max) cm					2,40	2,50	2,40	2,60	2,50	2,70	2,50	2,60	2,60	2,60	2,70	2,70	2,70	2,80	2,80	2,80	

Attenzione: Momento resistente per crisi calcestruzzo

SOLAI O IRONTRAL 72 binato

SEZIONE A T

TAB.4

CARATTERISTICHE COSTRUTTIVE					J sezione tutta reagente																	
Altezza cm			CLS per getto	peso proprio	Prestazioni riferite alla striscia larga 100 cm																	
Laterizio	Soletta	Totale			Calcestruzzo C25/30 - Acciaio B450C - Valori espressi in daNm - Copriferro (asse l) cm = 1/2 l max = 2,00																	
			litri/m ²	daN/m ²	1	2	3	4	5	6	7	8	9	10	11	12	13	14	15	16		
12	4	16	78	249	19935	20475	21026	21092	21508	21769	22067	22065	22592	23217	23173	23759	24428	24338	24963	25655		
16	4	20	90	297	37701	38661	39578	39774	40456	41011	41433	41482	42411	43518	43508	44557	45759	45685	46820	48085		
20	4	24	103	334	62924	64408	65770	66143	67148	68089	68644	68769	70203	71915	71963	73598	75479	75443	77232	79234		
24	4	28	115	379	96635	98744	100629	101223	102607	104025	104723	104945	106983	109423	109551	111893	114595	114619	117204	120104		
12	5	17	88	274	24053	24717	25379	25483	25980	26328	26667	26679	27329	28103	28068	28797	29633	29547	30332	31206		
12	6	18	98	299	28547	29340	30114	30258	30839	31278	31656	31684	32462	33390	33366	34245	35256	35174	36128	37194		
16	5	21	100	322	44287	45429	46502	46759	47556	48245	48716	48791	49901	51225	51234	52494	53943	53882	55256	56792		
16	6	22	110	347	51222	52548	53779	54098	55010	55838	56357	56459	57751	59296	59327	60803	62504	62457	64076	65891		
20	5	25	113	359	72687	74415	75982	76441	77596	78724	79337	79499	81174	83177	83256	85175	87388	87375	89488	91857		
20	6	26	123	384	82746	84717	86489	87035	88339	89656	90326	90527	92443	94739	94850	97056	99604	99617	102057	104799		
24	5	29	125	404	110309	112725	114866	115574	117144	118803	119568	119841	122183	124991	125162	127865	130988	131048	134045	137415		
24	6	30	135	429	124201	126922	129318	130139	131893	133795	134625	134950	137595	140770	140987	144051	147596	147694	151104	154947		
28	5	33	138	472	158187	161393	164186	165188	167227	169508	170436	170842	173952	177687	177974	181582	185759	185914	189938	194473		
28	6	34	148	497	176641	180218	183315	184458	186719	189297	190299	190770	194247	198427	198772	202819	207510	207715	212243	217353		
32	5	37	150	508	217347	221441	224962	226303	228867	231858	232958	233520	237496	242278	242703	247337	252710	252983	258176	264038		
32	6	38	160	533	241107	245639	249516	251027	253849	257195	258378	259019	263428	268735	269232	274384	280364	280700	286490	293034		
36	5	41	163	540	288804	293885	298209	299933	303075	306864	308146	308886	313827	319775	320360	326140	332849	333262	339764	347115		
36	6	42	173	581	318626	324212	328946	330869	334307	338509	339883	340717	346157	352712	353383	359762	367174	367663	374857	383000		
LASTRA TIPO					1	2	3	4	5	6	7	8	9	10	11	12	13	14	15	16		
ARMATURA INTEGRATIVA					n° 2 a	8	10	8	12	8	14	10	8	10	12	10	12	14	12	14	16	
					n° 2 b	0	0	8	0	10	0	10	12	12	12	14	14	14	16	16	16	
Area totale striscia 100 cm=cm²					2,97	3,75	4,36	4,71	5,15	5,85	5,93	6,11	6,89	7,85	8,03	8,99	10,12	10,30	11,43	12,74		
Area totale striscia 72 cm=cm²					2,14	2,70	3,14	3,39	3,71	4,21	4,27	4,40	4,96	5,65	5,78	6,47	7,29	7,41	8,23	9,17		
Area totale armatura integrativa striscia 72 cm=cm²					1,01	1,57	2,01	2,26	2,58	3,08	3,14	3,27	3,83	4,52	4,65	5,34	6,16	6,28	7,10	8,04		
Area traliccio int. striscia 60 cm n° 4 Ø 6					1,13	1,13	1,13	1,13	1,13	1,13	1,13	1,13	1,13	1,13	1,13	1,13	1,13	1,13	1,13	1,13	1,13	1,13
Ø max mm					8	10	8	12	10	14	10	12	12	12	14	14	14	16	16	16	16	
Ø equivalente mm					6,80	7,82	7,14	9,00	7,87	10,31	8,50	8,75	9,29	10,00	10,22	10,84	11,60	11,80	12,48	13,27		
Spaziatura cm					2,62	2,62	1,96	2,62	1,96	2,62	1,96	1,96	1,96	1,96	1,96	1,96	1,96	1,96	1,96	1,96	1,96	1,96
Copriferro per il calcolo (asse ferro max) cm					2,40	2,50	2,40	2,60	2,50	2,70	2,50	2,60	2,60	2,60	2,60	2,70	2,70	2,70	2,80	2,80	2,80	2,80

SEZIONE A T

CARATTERISTICHE COSTRUTTIVE					J sezione parzializzata																
Altezza cm			CLS per getto	peso proprio	Prestazioni riferite alla striscia larga 100 cm																
Laterizio	Saletta	Totale			Calcestruzzo C25/30 - Acciaio B450C - Valori espressi in daNm - Copriferro (asset) cm = 1/2 l max + 2,00																
			litri/m ²	daN/m ²	1	2	3	4	5	6	7	8	9	10	11	12	13	14	15	16	
12	4	16	78	249	5899	7052	8100	8339	9094	9718	10162	10222	11212	12363	12355	13415	14601	14525	15614	16798	
16	4	20	90	297	10277	12388	14222	14780	16087	17376	18031	18221	20036	22150	22236	24200	26401	26385	28423	30644	
20	4	24	103	334	15919	19297	22145	23149	25163	27358	28255	28633	31533	34917	35152	38313	41864	41956	45262	48877	
24	4	28	115	379	22840	27790	31883	33459	36338	39683	40854	41479	45730	50699	51138	55798	61044	61296	66202	71579	
12	5	17	88	274	6876	8240	9463	9770	10648	11416	11910	11997	13173	14543	14555	15828	17259	17196	18522	19973	
12	6	18	98	299	7931	9525	10937	11320	12331	13259	13806	13924	15300	16908	16943	18440	20128	20079	21649	23374	
16	5	21	100	322	11568	13967	16034	16693	18166	19668	20385	20619	22705	25147	25272	27558	30134	30147	32549	35184	
16	6	22	110	347	12939	15645	17960	18727	20375	22101	22879	23159	25517	28285	28447	31049	33996	34038	36802	39847	
20	5	25	113	359	17529	21274	24423	25567	27801	30295	31267	31710	34983	38821	39114	42722	46795	46935	50751	54944	
20	6	26	123	384	19219	23351	26808	28094	30545	33330	34373	34880	38509	42782	43132	47170	51749	51938	56251	61009	
24	5	29	125	404	24773	30182	34656	36418	39578	43318	44579	45293	50028	55588	56108	61352	67282	67603	73179	79317	
24	6	30	135	429	26786	32661	37505	39445	42871	46983	48327	49125	54318	60438	61036	66837	73422	73813	80034	86908	
28	5	33	138	472	33311	40706	46744	49258	53509	58751	60332	61379	67856	75471	76276	83477	91632	92189	99880	108358	
28	6	34	148	497	35649	43592	50070	52804	57377	63085	64763	65918	72961	81271	82178	90072	99042	99691	108188	117587	
32	5	37	150	508	43153	52852	60694	64093	69600	76604	78537	79982	88484	98489	99640	109124	119878	120726	130893	142118	
32	6	38	160	533	45818	56154	64516	68183	74076	81645	83690	85267	94451	105295	106572	116894	128635	129600	140744	153086	
36	5	41	163	540	54302	66623	76510	80930	87860	96887	99206	101112	111925	124662	126218	138316	152049	153246	166258	180642	
36	6	42	173	581	57298	70357	80853	85591	92973	102670	105116	107181	118798	132525	134234	147322	162223	163563	177732	193442	
LASTRA TIPO					1	2	3	4	5	6	7	8	9	10	11	12	13	14	15	16	
ARMATURA INTEGRATIVA					n° 2 a	8	10	8	12	8	14	10	8	10	12	10	12	14	12	14	16
					n° 2 b	0	0	8	0	10	0	10	12	12	12	14	14	14	16	16	16
Area totale striscia 100 cm=cm ²					2,97	3,75	4,36	4,71	5,15	5,85	5,93	6,11	6,89	7,85	8,03	8,99	10,12	10,30	11,43	12,74	
Area totale striscia 72 cm=cm ²					2,14	2,70	3,14	3,39	3,71	4,21	4,27	4,40	4,96	5,65	5,78	6,47	7,29	7,41	8,23	9,17	
Area totale armatura integrativa striscia 72 cm=cm ²					1,01	1,57	2,01	2,26	2,58	3,08	3,14	3,27	3,83	4,52	4,65	5,34	6,16	6,28	7,10	8,04	
Area traliccio int. striscia 60 cm					n° 4 Ø 6	1,13	1,13	1,13	1,13	1,13	1,13	1,13	1,13	1,13	1,13	1,13	1,13	1,13	1,13	1,13	1,13
Ø max mm					8	10	8	12	10	14	10	12	12	12	14	14	14	16	16	16	
Ø equivalente mm					6,80	7,82	7,14	9,00	7,87	10,31	8,50	8,75	9,29	10,00	10,22	10,84	11,60	11,80	12,48	13,27	
Spaziatura cm					2,62	2,62	1,96	2,62	1,96	2,62	1,96	1,96	1,96	1,96	1,96	1,96	1,96	1,96	1,96	1,96	1,96
Copriferro per il calcolo (asse ferro max) cm					2,40	2,50	2,40	2,60	2,50	2,70	2,50	2,60	2,60	2,60	2,70	2,70	2,70	2,80	2,80	2,80	

SOLAIO IRONTRAL 72 binato

SEZIONE A T

TAB.6

CARATTERISTICHE COSTRUTTIVE					Momento di fessurazione Mf																
Altezza cm			CLS per getto	peso proprio	Resistenza media a trazione semplice (assiale) del calcestruzzo $f_{ctm} = 0,30 \cdot f_{ck}^{2/3}$																
Latenzio	Soletta	Totale			Prestazioni riferite alla striscia larga 100 cm																
			litri/m ²	daN/m ²	Calcestruzzo C25/30 - Acciaio B450C - Valori espressi in daNm - Copriferro (asse I) cm = 1/2 l max + 2,00																
					1	2	3	4	5	6	7	8	9	10	11	12	13	14	15	16	
12	4	16	78	249	525	545	565	568	583	594	604	605	625	650	649	673	701	699	726	756	
16	4	20	90	297	806	834	861	868	888	906	918	920	949	985	985	1020	1061	1059	1099	1144	
20	4	24	103	334	1136	1173	1206	1217	1242	1268	1281	1285	1323	1369	1371	1417	1470	1470	1522	1582	
24	4	28	115	379	1514	1559	1600	1614	1644	1677	1692	1697	1744	1801	1805	1861	1926	1929	1993	2067	
12	5	17	88	274	589	611	632	637	653	666	676	677	700	728	727	754	785	783	814	848	
12	6	18	98	299	656	680	703	708	725	740	751	753	777	808	808	837	872	870	903	941	
16	5	21	100	322	886	917	945	953	975	995	1007	1010	1042	1081	1082	1119	1164	1163	1206	1255	
16	6	22	110	347	967	1000	1031	1040	1062	1085	1097	1101	1135	1176	1178	1218	1266	1266	1312	1366	
20	5	25	113	359	1235	1275	1310	1322	1349	1377	1390	1395	1436	1485	1488	1537	1594	1595	1651	1715	
20	6	26	123	384	1333	1375	1413	1426	1454	1484	1498	1503	1546	1599	1602	1654	1715	1716	1776	1844	
24	5	29	125	404	1634	1682	1725	1741	1772	1808	1823	1829	1879	1939	1944	2003	2073	2076	2144	2223	
24	6	30	135	429	1751	1802	1847	1863	1896	1934	1949	1956	2009	2072	2078	2140	2214	2218	2290	2374	
28	5	33	138	472	2081	2138	2188	2207	2243	2287	2302	2311	2369	2440	2447	2517	2600	2604	2686	2779	
28	6	34	148	497	2218	2278	2330	2350	2388	2434	2450	2459	2520	2595	2602	2676	2763	2768	2853	2952	
32	5	37	150	508	2574	2640	2697	2720	2761	2812	2829	2839	2906	2988	2996	3077	3172	3179	3273	3381	
32	6	38	160	533	2733	2802	2861	2885	2928	2982	2999	3010	3080	3165	3175	3259	3359	3366	3464	3577	
36	5	41	163	540	3114	3189	3252	3279	3325	3383	3401	3413	3489	3581	3592	3683	3791	3799	3905	4028	
36	6	42	173	581	3296	3374	3439	3467	3515	3577	3595	3608	3687	3783	3794	3889	4001	4010	4121	4249	
LASTRA TIPO					1	2	3	4	5	6	7	8	9	10	11	12	13	14	15	16	
ARMATURA INTEGRATIVA					n° 2 a	8	10	8	12	8	14	10	8	10	12	10	12	14	12	14	16
					n° 2 b	0	0	8	0	10	0	10	12	12	12	14	14	14	16	16	
Area totale striscia 100 cm=cm ²					2,97	3,75	4,36	4,71	5,15	5,85	5,93	6,11	6,89	7,85	8,03	8,99	10,12	10,30	11,43	12,74	
Area totale striscia 72 cm=cm ²					2,14	2,70	3,14	3,39	3,71	4,21	4,27	4,40	4,96	5,65	5,78	6,47	7,29	7,41	8,23	9,17	
Area totale armatura integrativa striscia 72 cm=cm ²					1,01	1,57	2,01	2,26	2,58	3,08	3,14	3,27	3,83	4,52	4,65	5,34	6,16	6,28	7,10	8,04	
Area traliccio int. striscia 60 cm n° 4 Ø 6					1,13	1,13	1,13	1,13	1,13	1,13	1,13	1,13	1,13	1,13	1,13	1,13	1,13	1,13	1,13	1,13	1,13
Ø max mm					8	10	8	12	10	14	10	12	12	12	14	14	14	16	16	16	
Ø equivalente mm					6,80	7,82	7,14	9,00	7,87	10,31	8,50	8,75	9,29	10,00	10,22	10,84	11,60	11,80	12,48	13,27	
Spaziatura cm					2,62	2,62	1,96	2,62	1,96	2,62	1,96	1,96	1,96	1,96	1,96	1,96	1,96	1,96	1,96	1,96	1,96
Copriferro per il calcolo (asse ferro max) cm					2,40	2,50	2,40	2,60	2,50	2,70	2,50	2,60	2,60	2,60	2,70	2,70	2,70	2,80	2,80	2,80	

SOLAI O IRONTRAL 72 binato NERVATURA 22,50/72 CM

STATI LIMITE ULTIMI

MOMENTI NEGATIVI RESISTENTI M_{Rd1}

CARATTERISTICHE COSTRUTTIVE		Combinazione: FONDAMENTALE													
SEZIONE RESISTENTE		Prestazioni riferite alla striscia di 100 cm													
Singola nervatura		Calcestruzzo C25/30 - Acciaio B450C - Valori espressi in daNm - Copriferro (asse I) = 1/2) max + mm 30													
b_1 = cm	Altezza solaio	1	2	3	4	5	6	7	8	9	10	11	12	13	14
31,25	16	336	655	819	984	1012	1168	1265	1415	1434	1576	1622	1755	1910	*
31,25	17	363	709	889	1070	1100	1273	1377	1543	1566	1723	1776	1924	2098	2264
31,25	18	390	764	959	1155	1189	1377	1490	1671	1697	1870	1930	2093	2286	2470
31,25	19	418	818	1029	1241	1278	1481	1603	1799	1829	2017	2083	2262	2474	2677
31,25	20	445	873	1099	1326	1367	1585	1715	1927	1960	2164	2237	2431	2661	2883
31,25	21	472	928	1169	1411	1455	1689	1828	2055	2092	2310	2391	2600	2849	3090
31,25	22	500	982	1239	1497	1544	1793	1941	2183	2223	2457	2544	2769	3037	3297
31,25	23	527	1037	1309	1582	1633	1898	2053	2311	2355	2604	2698	2938	3225	3503
31,25	24	554	1092	1379	1667	1722	2002	2166	2439	2486	2751	2852	3107	3413	3710
31,25	25	582	1146	1449	1753	1811	2106	2279	2567	2617	2898	3005	3276	3600	3916
31,25	26	609	1201	1519	1838	1899	2210	2391	2695	2749	3045	3159	3445	3788	4123
31,25	27	636	1256	1589	1924	1988	2314	2504	2823	2880	3191	3313	3614	3976	4330
31,25	28	664	1310	1660	2009	2077	2418	2617	2951	3012	3338	3466	3783	4164	4536
31,25	29	691	1365	1730	2094	2166	2522	2730	3079	3143	3485	3620	3953	4352	4743
31,25	30	718	1419	1800	2180	2255	2627	2842	3207	3275	3632	3774	4122	4539	4949
31,25	31	746	1474	1870	2265	2343	2731	2955	3336	3406	3779	3927	4291	4727	5156
31,25	32	773	1529	1940	2350	2432	2835	3068	3464	3538	3926	4081	4460	4915	5363
31,25	33	800	1583	2010	2436	2521	2939	3180	3592	3669	4072	4235	4629	5103	5569
31,25	34	827	1638	2080	2521	2610	3043	3293	3720	3801	4219	4388	4798	5291	5776
31,25	35	855	1693	2150	2606	2698	3147	3406	3848	3932	4366	4542	4967	5479	5982
31,25	36	882	1747	2220	2692	2787	3251	3518	3976	4064	4513	4696	5136	5666	6189
31,25	37	909	1802	2290	2777	2876	3356	3631	4104	4195	4660	4849	5305	5854	6396
31,25	38	937	1857	2360	2863	2965	3460	3744	4232	4327	4807	5003	5474	6042	6602
31,25	39	964	1911	2430	2948	3054	3564	3856	4360	4458	4953	5157	5643	6230	6809
31,25	40	991	1966	2500	3033	3142	3668	3969	4488	4589	5100	5310	5812	6418	7015
31,25	41	1019	2020	2570	3119	3231	3772	4082	4616	4721	5247	5464	5981	6605	7222
31,25	42	1046	2075	2640	3204	3320	3876	4194	4744	4852	5394	5618	6150	6793	7429
DIAMETRO FERRI	ARMATURA TIPO	1	2	3	4	5	6	7	8	9	10	11	12	13	14
	n°1 e	8	8	8	10	8	10	8	10	8	10	8	10	10	12
	n°1 f	0	8	10	10	12	12	10	10	10	10	10	10	12	12
	n°1 g	0	0	0	0	0	0	10	10	12	12	14	14	14	14
Area totale striscia 100 cm = cm ²		0,70	1,40	1,79	2,18	2,27	2,66	2,88	3,27	3,36	3,75	3,93	4,32	4,80	5,28
Area totale striscia 72 cm = cm ²		0,50	1,01	1,29	1,57	1,63	1,92	2,07	2,36	2,42	2,70	2,83	3,11	3,46	3,80
Ø max mm		8,00	8,00	10,00	10,00	12,00	12,00	10,00	10,00	12,00	12,00	14,00	14,00	14,00	14,00
Ø equivalente mm		8,00	8,00	9,11	10,00	10,40	11,09	9,43	10,00	10,27	10,75	11,25	11,65	12,22	12,74
Spaziatura cm		7,85	5,23	5,17	5,17	5,10	5,10	5,17	5,17	5,10	5,10	5,03	5,03	5,03	5,03
Copriferro (asse ferro max) cm		3,40	3,40	3,50	3,50	3,60	3,60	3,50	3,50	3,60	3,60	3,70	3,70	3,70	3,70
L'ASTERISCO INDICA CHE LA SEZIONE NON E' COMPATIBILE PER FRAGILITA' IN QUANTO " [" E' MAGGIORE DI 0,45.															

STATI LIMITE ULTIMI

MOMENTI NEGATIVI RESISTENTI M_{Rd1}

CARATTERISTICHE COSTRUTTIVE		Combinazione: FONDAMENTALE													
SEZIONE RESISTENTE		Prestazioni riferite alla striscia di 100 cm													
Singola nervatura		Calcestruzzo C25/30 - Acciaio B450C - Valori espressi in daNm - Copriferro (asse1) = 1/2) max + mm													
b_1 = cm	Altezza solaio	1	2	3	4	5	6	7	8	9	10	11	12	13	14
65,63	16	340	672	849	1028	1058	1233	1340	1512	1537	1704	1763	1925	2120	2311
65,63	17	367	727	919	1113	1147	1337	1453	1640	1668	1851	1916	2094	2307	2517
65,63	18	395	782	989	1199	1236	1441	1565	1768	1800	1998	2070	2263	2495	2724
65,63	19	422	836	1059	1284	1325	1545	1678	1896	1931	2145	2224	2432	2683	2930
65,63	20	449	891	1129	1369	1413	1649	1791	2024	2063	2292	2377	2601	2871	3137
65,63	21	477	945	1199	1455	1502	1754	1903	2152	2194	2439	2531	2770	3059	3344
65,63	22	504	1000	1269	1540	1591	1858	2016	2280	2326	2585	2685	2939	3247	3550
65,63	23	531	1055	1339	1625	1680	1962	2129	2409	2457	2732	2838	3108	3434	3757
65,63	24	559	1109	1409	1711	1769	2066	2242	2537	2589	2879	2992	3277	3622	3963
65,63	25	586	1164	1479	1796	1857	2170	2354	2665	2720	3026	3146	3446	3810	4170
65,63	26	613	1219	1549	1881	1946	2274	2467	2793	2852	3173	3299	3615	3998	4377
65,63	27	641	1273	1619	1967	2035	2379	2580	2921	2983	3320	3453	3784	4186	4583
65,63	28	668	1328	1689	2052	2124	2483	2692	3049	3115	3466	3607	3953	4373	4790
65,63	29	695	1383	1759	2138	2213	2587	2805	3177	3246	3613	3760	4122	4561	4996
65,63	30	723	1437	1829	2223	2301	2691	2918	3305	3377	3760	3914	4291	4749	5203
65,63	31	750	1492	1899	2308	2390	2795	3030	3433	3509	3907	4068	4460	4937	5410
65,63	32	777	1546	1969	2394	2479	2899	3143	3561	3640	4054	4221	4629	5125	5616
65,63	33	805	1601	2039	2479	2568	3003	3256	3689	3772	4201	4375	4798	5312	5823
65,63	34	832	1656	2109	2564	2656	3108	3368	3817	3903	4347	4529	4967	5500	6029
65,63	35	859	1710	2179	2650	2745	3212	3481	3945	4035	4494	4682	5136	5688	6236
65,63	36	887	1765	2249	2735	2834	3316	3594	4073	4166	4641	4836	5305	5876	6443
65,63	37	914	1820	2319	2821	2923	3420	3706	4201	4298	4788	4990	5474	6064	6649
65,63	38	941	1874	2389	2906	3012	3524	3819	4329	4429	4935	5143	5643	6252	6856
65,63	39	968	1929	2459	2991	3100	3628	3932	4457	4561	5082	5297	5813	6439	7062
65,63	40	996	1984	2529	3077	3189	3733	4045	4585	4692	5228	5451	5982	6627	7269
65,63	41	1023	2038	2599	3162	3278	3837	4157	4713	4824	5375	5604	6151	6815	7475
65,63	42	1050	2093	2669	3247	3367	3941	4270	4842	4955	5522	5758	6320	7003	7682
ARMATURA TIPO		1	2	3	4	5	6	7	8	9	10	11	12	13	14
n° 1 e		8	8	8	10	8	10	8	10	8	10	8	10	10	12
n° 1 f		0	8	10	10	12	12	10	10	10	10	10	10	12	12
n° 1 g		0	0	0	0	0	0	10	10	12	12	14	14	14	14
Area totale striscia 100 cm = cm ²		0,70	1,40	1,79	2,18	2,27	2,66	2,88	3,27	3,36	3,75	3,93	4,32	4,80	5,28
Area totale striscia 72 cm = cm ²		0,50	1,01	1,29	1,57	1,63	1,92	2,07	2,36	2,42	2,70	2,83	3,11	3,46	3,80
Ø max mm		8,00	8,00	10,00	10,00	12,00	12,00	10,00	10,00	12,00	12,00	14,00	14,00	14,00	14,00
Ø equivalente mm		8,00	8,00	9,11	10,00	10,40	11,09	9,43	10,00	10,27	10,75	11,25	11,65	12,22	12,74
Spaziatura cm		7,85	5,23	5,17	5,17	5,10	5,10	5,17	5,17	5,10	5,10	5,03	5,03	5,03	5,03
Copriferro (asse ferro max) cm		3,40	3,40	3,50	3,50	3,60	3,60	3,50	3,50	3,60	3,60	3,70	3,70	3,70	3,70

SOLAI O IRONTRAL 72 binato NERVATURA 72/72 CM

STATI LIMITE ULTIMI

MOMENTI NEGATIVI RESISTENTI M_{Rd1}

CARATTERISTICHE COSTRUTTIVE		Combinazione: FONDAMENTALE													
SEZIONE RESISTENTE		Prestazioni riferite alla striscia di 100 cm													
Singola nervatura		Calcestruzzo C25/30 - Acciaio B450C - Valori espressi in daNm - Copriferro (asse1) = 1/2) max + mm30													
$b_1 = \text{cm}$	Altezza solaio	1	2	3	4	5	6	7	8	9	10	11	12	13	14
100,00	16	342	678	858	1041	1073	1253	1364	1543	1569	1744	1806	1978	2185	2390
100,00	17	369	732	928	1127	1162	1357	1476	1671	1700	1891	1960	2147	2373	2596
100,00	18	396	787	998	1212	1251	1461	1589	1799	1832	2038	2114	2316	2561	2803
100,00	19	424	842	1068	1297	1339	1565	1702	1927	1963	2185	2267	2485	2749	3010
100,00	20	451	896	1138	1383	1428	1670	1814	2055	2095	2332	2421	2654	2936	3216
100,00	21	478	951	1208	1468	1517	1774	1927	2183	2226	2479	2575	2823	3124	3423
100,00	22	505	1006	1278	1554	1606	1878	2040	2311	2358	2625	2728	2992	3312	3629
100,00	23	533	1060	1348	1639	1694	1982	2152	2439	2489	2772	2882	3161	3500	3836
100,00	24	560	1115	1418	1724	1783	2086	2265	2567	2621	2919	3036	3330	3688	4043
100,00	25	587	1170	1488	1810	1872	2190	2378	2695	2752	3066	3189	3499	3875	4249
100,00	26	615	1224	1558	1895	1961	2295	2490	2823	2884	3213	3343	3668	4063	4456
100,00	27	642	1279	1628	1980	2050	2399	2603	2951	3015	3360	3497	3837	4251	4662
100,00	28	669	1333	1698	2066	2138	2503	2716	3079	3147	3506	3650	4006	4439	4869
100,00	29	697	1388	1768	2151	2227	2607	2829	3207	3278	3653	3804	4175	4627	5076
100,00	30	724	1443	1838	2236	2316	2711	2941	3335	3410	3800	3958	4344	4814	5282
100,00	31	751	1497	1908	2322	2405	2815	3054	3463	3541	3947	4111	4513	5002	5489
100,00	32	779	1552	1978	2407	2494	2919	3167	3591	3672	4094	4265	4682	5190	5695
100,00	33	806	1607	2048	2493	2582	3024	3279	3719	3804	4241	4419	4851	5378	5902
100,00	34	833	1661	2118	2578	2671	3128	3392	3848	3935	4387	4572	5020	5566	6109
100,00	35	861	1716	2188	2663	2760	3232	3505	3976	4067	4534	4726	5189	5754	6315
100,00	36	888	1771	2258	2749	2849	3336	3617	4104	4198	4681	4880	5358	5941	6522
100,00	37	915	1825	2328	2834	2937	3440	3730	4232	4330	4828	5033	5527	6129	6728
100,00	38	943	1880	2398	2919	3026	3544	3843	4360	4461	4975	5187	5697	6317	6935
100,00	39	970	1934	2468	3005	3115	3648	3955	4488	4593	5122	5341	5866	6505	7142
100,00	40	997	1989	2538	3090	3204	3753	4068	4616	4724	5268	5494	6035	6693	7348
100,00	41	1025	2044	2608	3176	3293	3857	4181	4744	4856	5415	5648	6204	6880	7555
100,00	42	1052	2098	2678	3261	3381	3961	4293	4872	4987	5562	5802	6373	7068	7761
	ARMATURA TIPO	1	2	3	4	5	6	7	8	9	10	11	12	13	14
	n° 1 e	8	8	8	10	8	10	8	10	8	10	8	10	10	12
DIAMETRO FERRI	n° 1 f	0	8	10	10	12	12	10	10	10	10	10	10	12	12
	n° 1 g	0	0	0	0	0	0	10	10	12	12	14	14	14	14
	Area totale striscia 100 cm = cm ²	0,70	1,40	1,79	2,18	2,27	2,66	2,88	3,27	3,36	3,75	3,93	4,32	4,80	5,28
	Area totale striscia 72 cm = cm ²	0,50	1,01	1,29	1,57	1,63	1,92	2,07	2,36	2,42	2,70	2,83	3,11	3,46	3,80
	Ø max mm	8,00	8,00	10,00	10,00	12,00	12,00	10,00	10,00	12,00	12,00	14,00	14,00	14,00	14,00
	Ø equivalente mm	8,00	8,00	9,11	10,00	10,40	11,09	9,43	10,00	10,27	10,75	11,25	11,65	12,22	12,74
	Spaziatura cm	7,85	5,23	5,17	5,17	5,10	5,10	5,17	5,17	5,10	5,10	5,03	5,03	5,03	5,03
	Copriferro (asse ferro max) cm	3,40	3,40	3,50	3,50	3,60	3,60	3,50	3,50	3,60	3,60	3,70	3,70	3,70	3,70

LUNGHEZZE FERRI
AGGIUNTIVI AL
NETTO DEGLI
ANCORAGGI

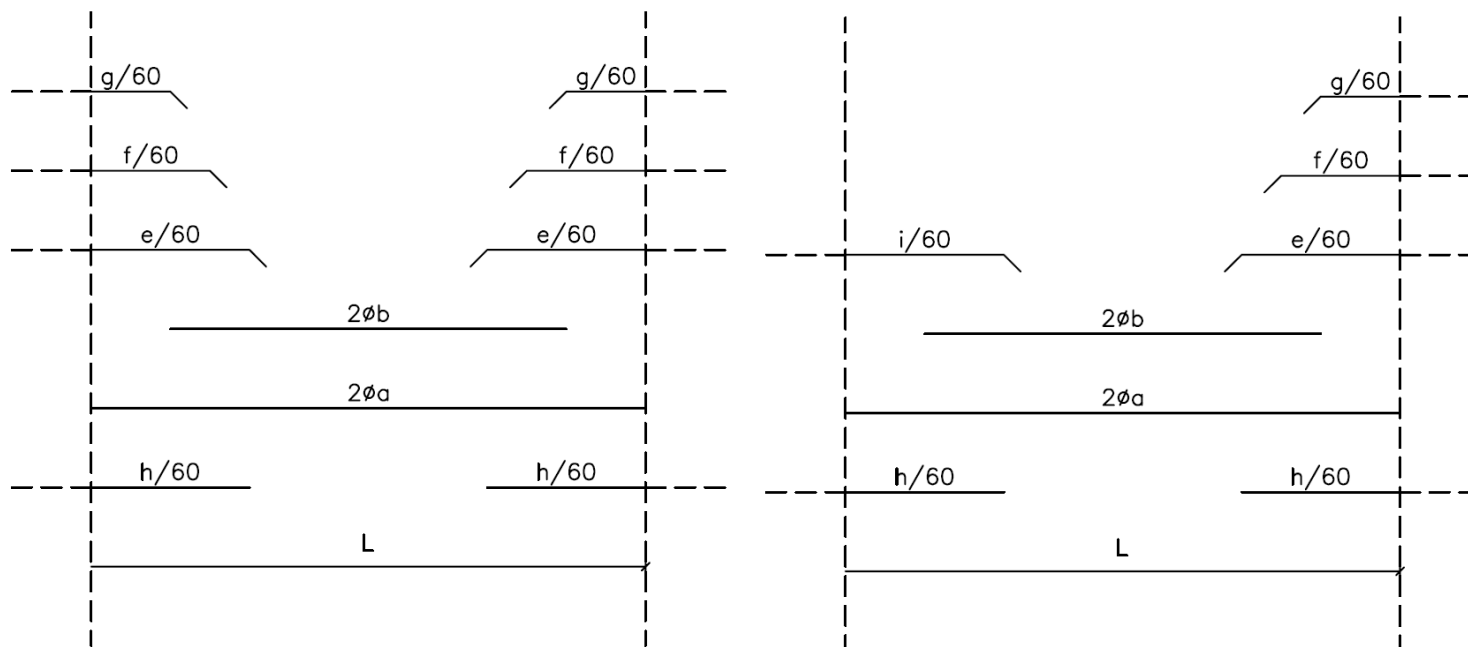
CONDIZIONI SIMMETRICHE

Appoggio	$b=d=0,71 L$	$e=0,05 L$
Debole incastro	$b=d=0,70 L$	$e=0,10 L$
Medio incastro	$b=d=0,64 L$	$e=0,15 L$
Incastro	$b=d=0,57 L$	$e=0,20 L$
Con qualsiasi vincolo $h=40\emptyset$		

CONDIZIONI NON SIMMETRICHE

Appoggio di riva	$i=0,06 L$	$e=0,27 L$
Debole appoggio di riva	$i=0,12 L$	$e=0,28 L$
Con qualsiasi vincolo $h=40\emptyset$		

TAB.C



Nelle combinazioni con due ferri $f=\frac{1}{2}e$ - Nelle combinazioni con tre ferri $f=e$ e $g=e$

MONTAGGIO IN
OPERA

Nel sollevare le lastre lo sbalzo oltre il punto di aggancio non deve superare $\frac{1}{4}$ della lunghezza totale. Usare sempre la banchina poggia solaio senza appoggiare il prefabbricato direttamente sui muri. Verificare la rispondenza statica e costruttiva del numero totale dei puntelli in relazione al peso totale del solaio: anche per luci piccole usare sempre un rompitratta.
Non superare i limiti della tabella D:

TAB.D

ROMPITRATTA per lastre con traliccio standard H 12,5 tipo 6/7/5									
Peso proprio solaio (daN/m ²)	200	250	300	350	400	450	500	550	600
Distanza max rompitratta (cm)	180	175	170	165	160	150	145	140	135

ESEMPIO DI CALCOLO

Per il solaio IRONTRAL 72 può essere necessario procedere al dimensionamento delle fasce piene per individuare il punto in cui la sezione rettangolare equivalente si aggancia alla sezione a T del solaio in campata.

Per il calcolo si faccia riferimento all'esempio riportato nella scheda IRONTRAL

L'ufficio tecnico della IRON s.r.l. è a disposizione dei progettisti strutturali per suggerimenti e verifiche di strutture che per dimensioni e caratteristiche non siano riconducibili alle schede pubblicate. La presente scheda tecnica è redatta secondo la normativa vigente, i valori indicati devono essere usati nell'ambito delle valutazioni sulle sollecitazioni fatte dal progettista delle strutture. L'uso dei valori delle schede se fatto nell'ambito del deposito dei calcoli presso gli uffici competenti è consentito se sottoscritto dal progettista della struttura generale.